

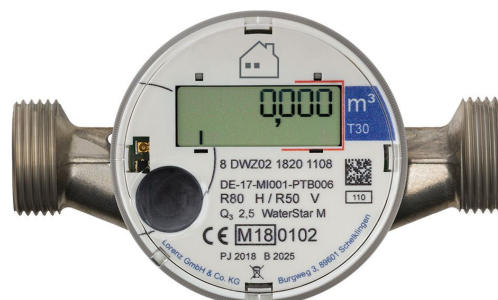
DATENBLATT

FUNK-WASSERZÄHLER

-AUFPUTZ ODER MESSKAPSEL-

Allgemeines

- Funkintegrierter elektronischer Wasserzähler
- Für alle gängigen Einbaustellen
- Mit wireless M-Bus Funkübertragung nach OMS Kommunikationsstandard
- Hohe Datensicherheit durch AES 128-Verschlüsselung
- 15 Monatswerte übertragbar per Funk
- Waagerechter und senkrechter Einbau möglich
- 360° drehbares Zählwerk
- Digitale Display-Anzeige



Technische Daten

Messverfahren	Induktive Abtastung; bidirektional			
Anschlusschnittstellen	Messkapsel: MET; IST; TE1; MOE/MOC; MUK; A34; DM1; MB1/2, MB3; HT2; WE1; WGU Aufputzzähler: 80 / 110 / 130 mm			
Dauerdurchfluss Q_3 in m^3/h	2,5 (MK)	2,5 (AP)	2,5 (AP)	4,0 (AP)
Anlaufwerte in l/h	< 10	< 10	< 10	< 10
Minstdurchfluss Q_3 in l/h	31,25 / 50	31,25 / 50	31,25 / 50	50 / 80
Überlastdurchfluss Q_4 in l/h	3125	3125	3125	5000
Max. Druckverlust bei Q_3 in bar	0,63	0,63	0,63	0,63
Nennweite	-	DN 15	DN 20	DN 20
Anschlussgewinde	-	G3/4B	G1B	G1B

Baulänge in mm	-	80; 110; 130	130	130
Ratio Q_3/Q_1 (horizontal)	R80 (maximaler R-Wert ist hydraulikabhängig)			
Ratio Q_3/Q_1 (vertikal)	R50 (maximaler R-Wert ist hydraulikabhängig)			
Druckklasse (MAP)	10 bar			
Temperaturbereich Kaltwasser	(T30) 0,1–30 °C			
Temperaturbereich Warmwasser	(T90) 0–90 °C			
Einbaulage	Horizontal / vertikal			
Umgebungstemperatur Einsatz	5–55 °C			
Temperaturbereich Lager und Transport	-20–50 °C			
Anzeige	LCD – 8 Ziffern + Sonderzeichen; Display um 360° drehbar			
Einheit	m ³			
Taste	Kapazitiver Touch-Sensor			
Versorgungsspannung	3 V; Lithiumbatterie			
Lebensdauer, ausgelegt	10 Jahre			
Mechanische Klasse	M1			
Elektromagnetische Klasse	E1			
Umgebungsstufe	B			
Schutzart	IP56			
Strömungsklassen	U0 / D0			
CE	ja			

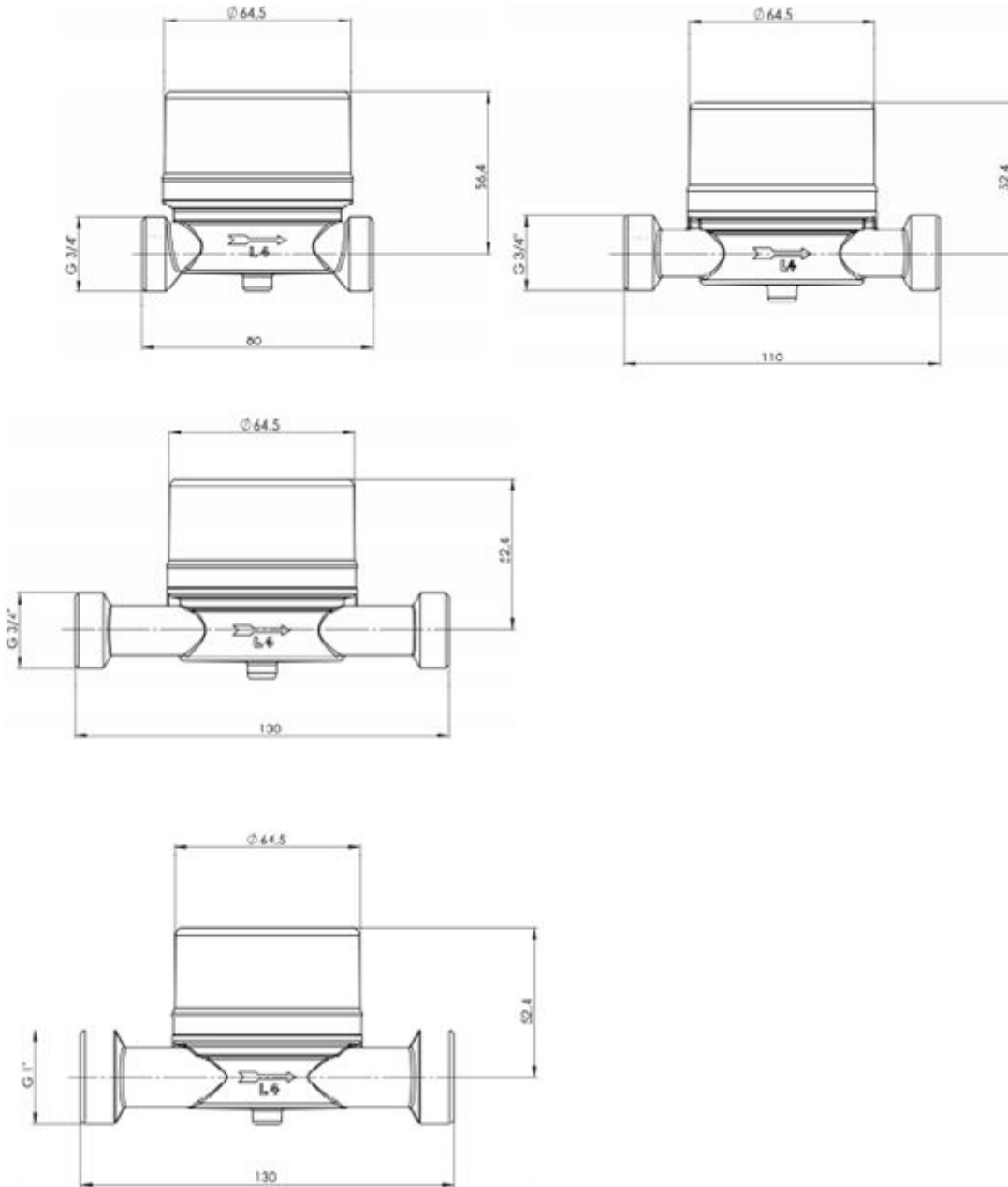
Technische Daten wireless M-Bus Funkschnittstelle

Funkprotokolle	Langes Telegramm (aktueller Wert, Stichtagsdatum, Stichtagswert, 15 Monats- und 15 Halbmonatswerte, Fehlercode)
Betriebsmodus	T1 oder C1
Verschlüsselung	AES 128
Sendefrequenz	868 MHz

Sendeintervall

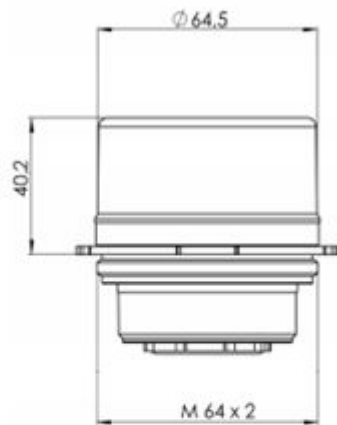
variabel, Standard 5 Minuten

Abmessungen Spezifikation Aufputzzähler

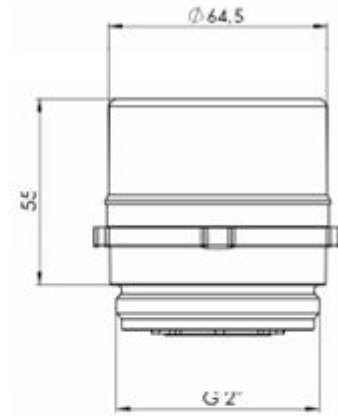


Abmessungen Spezifikation Messkapsel

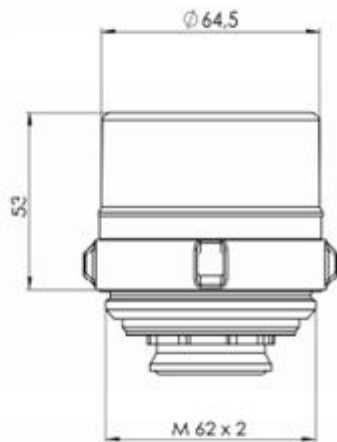
MET



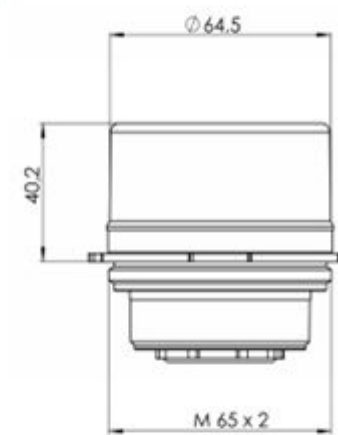
IST



TE1



MOE/MOC



MUK

