

# DATENBLATT

## FUNK-WÄRMEZÄHLER

### -FLÜGELRAD ODER

### ULTRASCHALL-



#### Allgemeines

- Für alle gängigen Einbaustellen und Einbaulagen
- Mit wireless M-Bus Funkübertragung nach OMS Kommunikationsstandard
- Hohe Datensicherheit durch AES 128-Verschlüsselung
- 15 Monatswerte übertragbar per Funk
- Speicherung von 24 Monats- und Halbmonatswerten
- Präzise Messungen durch 2 / 60 s dynamischen Temperaturmesszyklus
- Rückflusserkennung
- Hohe Sicherheit durch Schutzklasse IP65
- Abnehmbares Rechenwerk für schmale Einbaustellen

#### Technische Daten

Metrologische Klasse (MID)	Klasse 3
Nenndruck PN	16 bar
Temperaturbereich Wärme	15–90 °C
Temperaturbereich Kälte	5–50 °C
Einbau	Rück- bzw. Vorlauf, einstellbar (solange Energiemenge 10 kWh)
Einbaulage	Inline Einbaulage Kältezähler beliebig Kapsel beliebig Inline Einbaulage Wärmehzähler horizontal oder vertikal
Schutzart	IP65
Medium	Wasser

## Technische Daten Spezifikation Inline-Einbaustelle

Messverfahren	Induktive Abtastung; bidirektional		
Nenndurchfluss $q_p$ in $m^3/h$	0,6	1,5	2,5
Anlaufwerte horizontal in l/h	3,5	7,0	10,0
Anlaufwerte vertikal in l/h	4,0	7,0	10,0
Minimum $q_i$ in l/h	24	60	100
Maximum $q_s$ in $m^3/h$	1,2	3,0	5,0
Druckverlust $\Delta p$ bei $q_p$ in bar	0,155	0,210	0,165
Druckverlust $p$ bei $q_s$ in bar	0,660	0,840	0,675
Nennweite in mm	DN 15	DN 15	DN 20
Anschlussgewinde	G3/4B	G3/4B	G1B
Baulänge in mm	110	110	130
Dynamikbereich $q_i/q_p$	1:25	1:25	1:25

## Technische Daten Spezifikation Messkapsel

Messverfahren	Induktive Abtastung; bidirektional		
Nenndurchfluss $q_p$ in $m^3/h$	0,6	1,5	2,5
Anlaufwerte in l/h	3,5	4,0	5,5
Minimum $q_i$ in l/h	12	30	50
Maximum $q_s$ in $m^3/h$	1,2	3,0	5,0
Druckverlust $p$ bei $q_p$ in bar	0,100	0,190	0,250
Druckverlust $p$ bei $q_s$ in bar	0,400	0,765	0,995
Dynamikbereich $q_i/q_p$	1:50	1:50	1:50

## Rechenwerk

Temperaturbereich Wärme	0–150 °C
Temperaturbereich Kälte	0–50 °C
Umgebungstemperatur Einsatz	5–55 °C bei 95% rH

Transporttemperatur	-25–70 °C (für max. 168 h)
Lagertemperatur	-25–55 °C
Temperaturdifferenzbereich $\Delta\Theta$ Wärme	3–100 K
Temperaturdifferenzbereich $\Delta\Theta$ Kälte	-3– -50 K
Min. Temperaturdifferenz $\Delta\Theta$ Wärme	> -0,05 K
Min. Temperaturdifferenz $\Delta\Theta$ Kälte	< -0,05 K
Min. Temperaturdifferenz $\Delta\Theta_{HC}$ Wärme / Kälte	> 0,5 / < -0,5 K
Auflösung Temperatur	0,01 °C
Messzyklus Temperatur; dynamisch	2 / 60 s; bei Netzbetrieb dauerhaft 2 s
Anzeige	LCD – 8 Ziffern + Sonderzeichen
Angezeigte Wärmeenergie	Bis zu 3 Dezimalstellen
Einheiten	MWh, kW, m <sup>3</sup> , m <sup>3</sup> /h (kWh, GJ, l, l/h, MW, MMBTU, Gcal); Energieeinheit einstellbar, solange Energiemenge < 10 kWh
Versorgungsspannung	Leicht austauschbare 3 V Lithiumbatterie
Lebensdauer, ausgelegt	10 Jahre
Datenspeicherung	Festwertspeicher
Stichtage	Frei wählbarer Jahrestichtag; 15 Monats- und Halbmonatswerte über Anzeige oder Funk; 24 Monats- und Halbmonatswerte über optische Schnittstelle oder M-Bus
Tarifregister	2 Stück individuell einstellbar; speichern Energie oder Zeit
Speicherung der Maximalwerte	Durchfluss und Leistung
Schutzart	IP65
CE	ja
EMV	EN 1434

## Temperatursensoren (2-Leiter-Technik)

Platin-Präzisionswiderstand	Pt 1000
Fühlerdurchmesser	5; 5,2; 6; AGFW 27,5; 38; Nadelfühler 3,5 x 75 mm
Anschlusskabellänge	1,5; 3; 6 m
Einbauart	Asymmetrisch; symmetrisch

## Gewichte

Gewicht WMZ Inline-Einbaustelle $q_p$ 0,6 / 1,5	Rechenwerk nicht abnehmbar: 0,755 kg Rechenwerk abnehmbar: 0,840 kg
Gewicht WMZ Inline-Einbaustelle $q_p$ 2,5	Rechenwerk nicht abnehmbar: 0,795 kg Rechenwerk abnehmbar: 0,880 kg
Gewicht WMZ Kapsel	0,955 kg

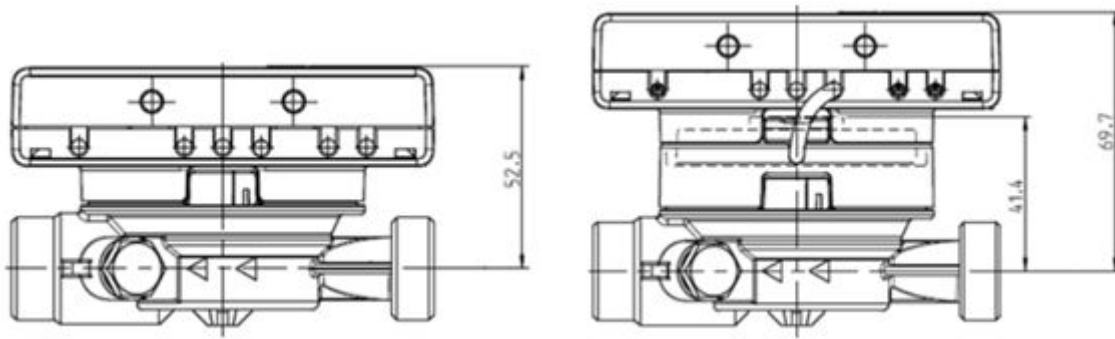
## Abmessungen

Rechenwerk Gehäuse	75 x 110 x 34,5 mm
Länge Impulskabel (bei Splitversion)	0,50 m
Außengewinde EAS	M 77x1,5; IST 2"; M62x2; M60x1,5
Außengewinde Inline-Einbaustelle $q_p$ 0,6 / 1,5	G3/4", DN 15
Außengewinde Inline-Einbaustelle $q_p$ 2,5	G1", DN 20

## Technische Daten wireless M-Bus Funkschnittstelle

Funkprotokolle	Langes Telegramm (aktueller Wert, Stichtagsdatum, Stichtagswert, 15 Monats- und 15 Halbmonatswerte, Fehlercode)
Betriebsmodus	T1 oder C1
Verschlüsselung	AES 128
Sendefrequenz	868 MHz
Sendeintervall	variabel, Standard 5 Minuten

### Abmessungen Inline-Einbaustelle



### Abmessungen Kapsel

